



あ、やぶけちゃった。金魚すくい

江尾十七夜



本町通りから上の段広場に向け、裏大山踊りをしながらの練り歩き



上の段広場で、十七夜の火文字を背に大勢の参加者でこだいち踊り



こだいち踊りを山村開発センターで披露し、参加者に指導

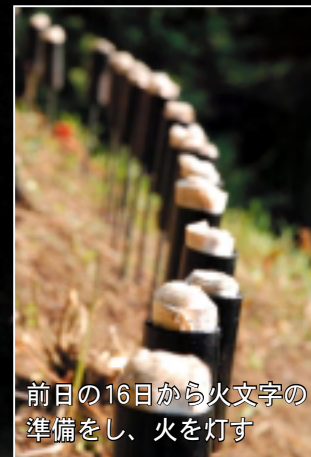


一喜一憂した少年相撲大会



保育園児による日野川子供太鼓。

十七夜



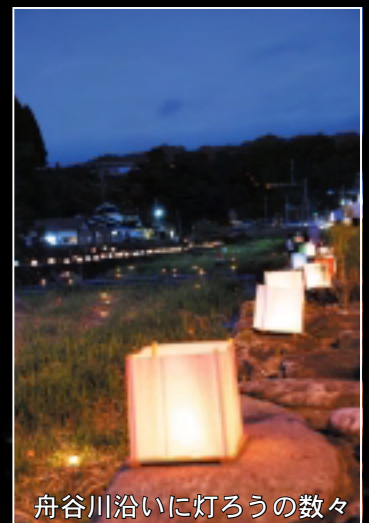
前日の16日から火文字の準備をし、火を灯す



たくさん取れた人、とれなかった人も楽しかったマスのつかみ取り



本町通り。大勢の人で賑わう



舟谷川沿いに灯ろうの数々

職員の給与等の状況をお知らせします

1. 人件費の状況（18年度決算から）

（単位：万円、％）

会計区分	歳出額 (A)	実質収支額	人件費 (B)	人件費比率 (B/A)
一般会計	356,586	11,988	66,755	18.7
特別会計	201,281	27,411	7,903	3.9

注) 1：一般会計人件費には、職員の給与のほか、町長などの給与、議員などの報酬などを含む
2：人件費とは、職員に支給される給料や各種手当のほか、共済費（民間社会保険料の事業主負担分）や退職手当組合負担金などを含む

2. 職員給与費の状況（19年度予算から）

（単位：人、万円、％）

会計区分	職員数 (A)	給与費				1人当たりの給与費 (B/A)
		給料	期末・勤勉手当	職員手当	計 (B)	
一般会計 一般行政職	61	24,730 (63.7)	10,155 (26.2)	3,932 (10.1)	38,817 (100.0)	636
特別会計 一般行政職	7	2,666 (65.0)	1,073 (26.2)	360 (8.8)	4,099 (100.0)	586
特別会計 医療職	2	901 (28.0)	368 (11.4)	1,955 (60.6)	3,224 (100.0)	1,612

注) 1：給与費は、人件費から共済費や退職手当組合負担金などを除いた金額
2：一般行政職には、保育士、保健師、栄養士、看護師を含む（以下同じ）
3：給料7％、管理職手当1％削減後
4：手当はすべて、給料7％削減後を反映

3. 職員の初任給の状況（19年4月1日現在）

（単位：円）

区分	金額
一般行政職 大学卒	170,200
一般行政職 高校卒	138,400

4. 特別職の給与費等の状況（19年4月1日現在）

（単位：円）

区分	給料・報酬月額	期末手当
町長	632,000	6月期1.6月 12月期1.7月 計 3.3月
副町長	556,160	
教育長	517,440	
議長	277,200	
副議長	206,100	
委員長	198,000	
議員	193,500	

*町長20％、副町長、教育長12％削減後
議員10％削減後

5. 職員の平均給料月額および平均年齢の状況（19年9月1日現在）

（単位：円、歳）

会計区分	区分	平均給料月額	平均給与月額	平均年齢
一般会計	一般行政職	337,842	389,098	44.3
特別会計	一般行政職	317,381	355,000	41.0
	医療職	375,417	1,188,705	40.5

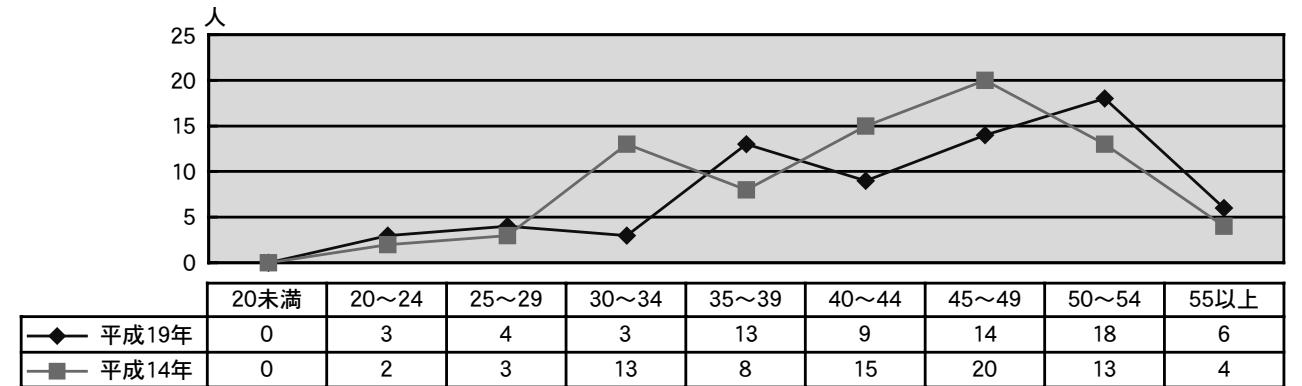
注) 平均給与月額については、期末・勤勉手当、児童手当は除く

6. 期末・勤勉手当の状況（19年4月1日現在）

区分	6月期	12月期	計
期末手当	1.400月分	1.600月分	3.000月分
勤勉手当	0.725月分	0.725月分	1.450月分

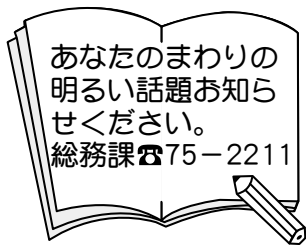
* 職制上の段階、職務の級により加算措置あり

7. 年齢別職員構成（19年4月1日現在）



人事行政の運営の公表

区分	内容								
職員の任免に関する状況	試験方法・試験区分 <table border="1"> <thead> <tr> <th>区分</th> <th>採用人数</th> </tr> </thead> <tbody> <tr> <td>一般事務</td> <td>1人</td> </tr> </tbody> </table>	区分	採用人数	一般事務	1人				
	区分	採用人数							
	一般事務	1人							
(1) 採用試験の実施状況（平成19年4月採用）									
(2) 採用の状況（平成18年4月採用）	保育士 1人 保健師 1人								
(3) 退職の状況	平成19年3月31日付・・・4人 平成18年度中・・・・・・・・・・0人								
職員の勤務時間その他の勤務条件の状況	標準的なもの <table border="1"> <thead> <tr> <th>正規の勤務時間</th> <th>開始時間</th> <th>終了時間</th> <th>休憩時間</th> </tr> </thead> <tbody> <tr> <td>1週間当たり40時間</td> <td>8時30分</td> <td>17時30分</td> <td>12時から13時</td> </tr> </tbody> </table>	正規の勤務時間	開始時間	終了時間	休憩時間	1週間当たり40時間	8時30分	17時30分	12時から13時
	正規の勤務時間	開始時間	終了時間	休憩時間					
	1週間当たり40時間	8時30分	17時30分	12時から13時					
(1) 勤務時間									
(2) 年次有給休暇の取得状況（平成18年）	1人当たり平均使用日数・・・・・・・・・・9.6日 使用率（総使用日数／総給与日数）・・・24.0％								
(3) 育児休業の状況（平成18年）	1人								
職員の分限・懲戒処分の状況	【分限処分】 該当なし 【懲戒処分】 該当なし								
職員の研修・勤務成績の評定の状況	(1) 研修の状況	鳥取県自治研修による階層別研修 市町村職員中央研修所による研修							
	(2) 人事考課の状況	未実施							
職員の福祉・利益の保護の状況	(1) 健康診断の状況	事業所検診による健康診断、人間ドック、脳ドック							
	(2) 利益の保護の状況	該当なし							
公平委員会の業務の状況	該当なし								



町 の 話 題

真剣なまなざしで ～夏休み木工教室～



八月六日から八日の三日間、木工工所(日輪閣)で、木工芸同好会(代表 藤原清寿さん)と夏休み児童クラブ(やんちゃごくらぶ)との共催で、木工教室が行われました。

小学校一年生から六年生までの児童が、木工芸同好会員のみなさんの指導のもと、思い思いに書いたうさぎや鳥などの絵柄を、糸のこで切り取っていききました。その後、絵の具で色付けしました。

また、釘を使って本棚作りにチャレンジする子どももいました。

日ごろやんちゃな子どもたちも、この日は、真剣なまなざしで体験していました。



五百年の伝統 ～江尾十七夜～

八月十七日、伝統の江尾十七夜が、上の段広場をメイン会場に行われました。

今年のはじめての取り組みとして、山村開発センターで、観光ツアー向けのこだいち踊りの鑑賞会、指導を行いました。

また、駅前広場のステージでは、日野川子供太鼓、天神林太鼓などがありました。

通りには、たくさんのお屋台が並び、約九千人のお客でにぎわい、夏祭りを楽しんでいました。

交通安全は家庭から ～交通安全全国 キャラバン隊来町～



九月五日、交通安全全国キャラバン隊が来町し、防災情報センターで歓迎セレモニーを行いました。

セレモニーでは、最初にキャラバン隊から「交通安全対策の一層の推進について」のメッセージの伝達がありました。

その後、町長から交通安全色紙の贈呈、歓迎のあいさつと行いました。

また、アトラクションとして、子供の国保育園児による日野川子供太鼓を行いました。

そして、交通安全母の会会長の太田昌代さんから「交通安全は家庭からを基本に活動を行っていきます。」とあいさつがありました。

「たんぽぽ学級」がはじまりました！

9月6日から『たんぽぽ学級』が始まりました。

第1回目は開講式の後、鳥取県人権教育アドバイザーの加持谷典範先生を講師に「人権確立の軌跡～戦後62年の歩みから～」のテーマで講演をしていただきました。人権に関する国際的な動きや国内の同和教育、また同和問題をはじめとするさまざまな人権課題についてお話いただきました。

「人権・同和教育」というと少し堅苦しいイメージがありますが『たんぽぽ学級』では人の話を真剣に聴くことや、自分の思いを素直に話すことを目標に講座を実施しています。私たち自身の人権の保障のために、あらゆる差別をなくする道筋を『たんぽぽ学級』で学びあいましょう。

2回目以降の日程と内容は次のとおりです。



▲第1回講座で

- ★第 2 回 期 日 9月20日(木)
 テーマ 『部落差別と人権感覚』
 講 師 大山町人権交流センター長 山根 浩さん
- ★第 3 回 期 日 10月 4日(木)
 内 容 ビデオ映画 『橋のない川』
 美しい奈良の四季の風景の中で、明治から大正時代を、人間の尊厳をかけて激しく生き抜いた人びとの生活を描く名作
- ★第 4 回 期 日 10月18日(木)
 テーマ 『男女共同参画への取り組み』
 発表者 鳥取県男女共同参画推進企業
 (有)日野土木 (有)江府技研コンサルタント
- ★第 5 回 期 日 10月25日(木)
 テーマ 『DV被害の現状～DVサバイバーからの報告～』
 講 師 DV被害者支援ネットワーク鳥取から
- ★第 6 回 期 日 11月15日(木)
 内 容 『同推協活動報告』
 発表者 江尾小学校・江尾小学校PTA・江尾支部
- ★第 7 回 期 日 11月29日(木)
 内 容 ブラックライト上演
 出 演 本町五丁目なかよし会のみなさん 他



開講時間：午後7時から8時30分 場 所：防災・情報センター

生涯学習フェスティバルとっとり 2007 in 西部

鳥取県では平成17年に開かれた「全国生涯学習フェスティバル・まなびピア鳥取2005」の成果を生かし、生涯学習を基盤とした「人づくり」「地域づくり」が盛んになっていくよう、昨年「生涯学習フェスティバルとっとり」を開催しています。

今年は『まなびでつなぐ みんなのきずな』をキャッチフレーズに、西部地区を会場として開催されます。講演やシンポジウム、ステージ発表や作品展示のほか、ご来場のみなさんが参加できる体験コーナーなどもあります。

秋の一日、家族で、友人どうしで出かけてみてはいかがでしょうか？

開催期間 平成19年10月6日(土)から8日(月・祝)

会 場 米子市文化ホール 及びその周辺



★江府町からは、作品展示(押し花・カントリードール)、舞台発表(明倫小：太鼓・米沢小：子ども神楽・ハンドベル)で参加します。ぜひ、ご来場ください。

● くわしくは 教育委員会 (電話 75-2223) まで ●

こうふパワー全開!!

中学校秋季体育大会

9月2日（日）、江府中学校（宮邊 満校長：123名）で秋季体育大会が行われました。朝方は雨が心配される空模様でのスタートとなりましたが、競技がすすむにつれみんなのパワーに負けじと太陽が顔を出し、厳しい残暑の下での熱気あふれる体育大会となりました。

赤、白、黄の3組に分かれた生徒たちは、リレーなどの競技はもちろん、工夫をこらした創作ダンスや伝統の応援合戦などにも力いっぱいがんばっていました。



江府中文化祭は11/3です。
町民のみなさん、どうぞおでかけください！

第八回 鳥取県民スポーツ・

レクリエーション大会

水泳競技の部でこうふっ子健闘！

八月二十六日、第八回県民スポーツ祭・水泳競技が米子市営東山水泳場において開催され、江府町内の小学生、十三名が日野郡代表として参加しました。暑さも激しく、コンディションを整えるのが

難しい中で、選手と一緒に保護者の方も応援を頑張りました。小学生の部においては大会新記録も続出し、県新記録も出るほどのハイレベルな大会となり、江府町選手も健闘しましたが、惜しくも入賞はなりませんでした。出場者は以下のとおりです。

〈出場選手〉

- ・金井寛幸(米沢)
- ・北村拓登(米沢)
- ・加藤凌祐(明倫)
- ・加藤公介(江尾)
- ・桑原聖(江尾)
- ・宮本佑樹(明倫)
- ・妹尾雄大(江尾)
- ・南波克弥(俣野)
- ・三輪彩海(明倫)

- ・高木愛華(江尾)
- ・梅林花菜(明倫)
- ・三輪綾女(明倫)
- ・伊達悠菜(米沢)



ゴールまであと少し



リレーでも頑張りました！(手前コース)

江尾小学校改造工事、着々と

町では、平成21年4月の小学校統合に向け、さまざまな準備を進めているところですが、統合後の校舎となる江尾小学校の一部(昭和45年建築校舎)の耐震補強・大規模改造工事を6月に着工しました。

この校舎は1階に校長室、職員室、保健室、2階に1年生・2年生の教室、3階に理科室、コンピュータ室などの特別教室があります。授業や日常業務と平行して工事を進めなくてはならないため、主な改修とエレベーター設置は夏休みに急ピッチで行いました。工事車両の通行や騒音など、周辺のみなさまにご負担をおかけしながらの改修工事となりましたが、ご協力のおかげで8月末には校舎はほぼ完成。児童たちは2学期から、生まれ変わった校舎で生活しています。

今後、側溝などの周辺整備や室内の細かい作業などを進め、年内には完成予定です。



▲生まれ変わった『旧校舎』(左側の白い部分がエレベーター)



◀保健室に隣接の新しい相談室



▲きれいになった教室で…(2年生)



▲自然の光と木の香りでいっぱい



江府町民野球リーグ2007



8月24日に開幕した「江府町民野球リーグ」は、熱戦を展開し、9月6日に、予選を勝ち抜いた貝田と本町五丁目で決勝戦を行いました。（最終結果は下記のとおりです）

このリーグは、野球を楽しみ、チームの結束を深めてもらうこと、知らないもの同士、スポーツを通して親しみ仲間の輪を広げてもらうこと・・・などをコンセプトに、昨年から開催しています。

今年も、集落の中学生からベテランまでの世代を超えたチーム編成で、なごやかに試合が繰り広げられました。



【予選リーグ】

=グループA=

	貝田	俣野TSD	本二・三	佐川
貝田		23-1 ○	0-2 ×	7-0 ○
俣野TSD	1-23 ×		0-7 ×	7-6 ○
本二・三	2-0 ○	7-0 ○		4-7 ×
佐川	0-7 ×	6-7 ×	7-4 ○	

- 順位
- ① 貝田 2勝1敗
 - ② 本町二・三丁目 2勝1敗
 - ③ 佐川 1勝2敗
 - ④ 俣野TSD 1勝2敗

*決勝進出は、得失点差による

=グループB=

	本五	本一	新道・一旦	小江尾
本五		16-3 ○	14-1 ○	4-1 ○
本一	3-16 ×		0-7 ×	4-17 ×
新道・一旦	1-14 ×	7-0 ○		7-8 ×
小江尾	1-4 ×	17-4 ○	8-7 ○	

- 順位
- ① 本町五丁目 3勝0敗
 - ② 小江尾 2勝1敗
 - ③ 新道・一旦 1勝2敗
 - ④ 本町一丁目 0勝3敗

【決勝戦】

	1	2	3	4	5	計
貝田	0	0	0	0	0	0
本町五丁目	2	0	2	2	1	7



▲沸きあがるベンチ

決勝戦は、時折強い雨の落ちるあいにくの空模様。

両チームとも、好投手・強力打線を擁し、トーナメント戦の時代から、幾度となく覇を競ってきた宿命のライバルとあって、緊迫のゲーム展開が予想されましたが、結果は5回7点差コールドとなりました。しかし、内容は見ごたえがあり、チャンスを確実に得点に結びつけた本五に軍配が上がったといえるでしょう。今リーグも昨年に続き、親子・兄弟での出場、特に中学生の活躍が目立ちました。将来が楽しみです！！



▲優勝の本町五丁目チーム



▲来年こそは！貝田チーム

ブライアンのフリートーク①

こんにちは皆さん。こういう記事を書くのは初めてなので何を書けばいいのかは全然知らなくて、毎月の話題やそのやり方が変わってしまうかもしれません。

今月は、アメリカと日本の文化の違いについてのクイズを書くことにしました。

正解と不正解の答えもありますから、選んで楽しんで下さい。答えに驚くかもしれません。

【問題】

1. Students in America must go to high school by law.

アメリカの生徒は法律で高校まで行かなければいけません。

2. Some rich people in America have their own helicopters and jets.

お金持ちのアメリカ人は自分のヘリコプターやジェットを持っています。

3. Americans mainly drive domestic cars.

アメリカでは、アメリカ製の車が一番多いです。

【答えと解説】

true (本当) false (うそ)

1. (true)

Unlike Japan, going to high school is mandatory. However, there are some people who choose to take a test and if they pass it, they do not have to attend high school.

日本と違って、中学校ではなく、高校までは義務教育です。しかし、行きたくない生徒はある試験を受ける事ができ、合格すれば高校に行かなくてもよい。

2. (true)

Businessmen who are in a hurry or celebrities who simply want to show off often own their own helicopter or jet. While this is far from common, it is not unheard of.

常に急いでいるビジネスマンや自慢したい芸能人は自分のヘリコプターやジェット機を買ったりすることもあります。よくあることではありませんが、そんなに珍しくもありません。

3. (false)

Due to the increasingly expensive cost of oil, people tend to prefer to drive the more fuel-efficient Japanese cars.

ガソリンの値段が上がるため、最近のアメリカ人は効率的な日本製の車を運転しています。



体育大会で大活躍!!



飼い犬・飼い猫の引取りが 有料になります

10月1日から飼い犬・飼い猫の引取りに対して、次のとおり手数料が必要となるほか、定期引き取り回数などが変更となります。

手数料は県収入証紙で納めますので、金融機関で事前に購入してください。鳥取西部農協江府支所では収入証紙の取扱いはしていません。ご注意ください。

○手数料

生後90日以下の犬・猫	1頭又は1匹につき	400円
生後91日以上犬・猫	1頭又は1匹につき	2,000円
所有者の判明しない犬・猫の場合		無料



○10月1日からの変更箇所

- ・引取り回数が[月2回(第2・第4木曜日)]→[月1回(第4木曜日)]に変更
(定期引取り日以外は、日野総合事務所福祉保健局へ直接引き渡しに行ってください。)
- ・引取り時間が[8時30分～9時]→[9時30分～9時45分]に変更
- ・引取り希望の方は[前日の午後5時]までに[役場福祉保健課(75-6111)]へ連絡が必要

○引取りに必要なもの(所有者の判明しない犬・猫の場合は必要ありません。)

印鑑、県収入証紙、犬の鑑札、犬の注射接種済票

○問合せ先 役場福祉保健課(75-6111)または日野総合事務所福祉保健局(72-2039)まで

第5回 森・こころの健康まつり

～奥大山の輝く町から広げよう心の輪～

日時：10月17日(水) 10時30分から15時15分

場所：江府町山村開発センター

バザー

郡内各障害者小規模作業所等 軽食、自主製品(食品、木工品等)
江府町食生活改善推進協議会 ざるそば
みちくさ推進会議 農産物、加工食品、手芸品

講演

「共にこの地域で暮らすために
～わたしたちにできること～」
鳥取県精神保健福祉センター 精神科医 植田俊幸氏

ステージ発表

郡内各障害者小規模作業所等 寸劇、合唱、詩の朗読等
子供の国保育園 太鼓の演奏
こうふ太極拳クラブ 入門太極拳

森・こころの健康まつりは、こころの健康や精神障害について、多くの方々に知っていただき、障害があってもなくても、ともにいきいきと暮らしていける地域づくりを目的としています。
毎年日野郡内の各町で開いてきたこのまつりも今年で第五回を迎え、今年度は江府町で開かれます。
どなたでも無料で参加できますので、ぜひ皆さんお誘いあわせのうえ、ご参加ください！

電話 08591722037
○問合せ先 日野総合事務所福祉保健局

計量器の定期検査を受けましょう

取引または証明に使用している計量器は、2年に1回県が行う定期検査を受けなければなりません。この定期検査を受けないで取引または証明に使用すると、計量法違反として処罰されることがあります。

該当の計量器をお持ちの方は必ず検査を受けてください。

○日時および場所 9月21日 13時から15時 運動公園総合体育館

*指定の日時に検査を受けることができないときは、次の検査会場で受験してください。

9月18日 日南町役場 (13時から15時)

9月20日 日野町山村開発センター (13時から15時)

○検査の対象となる使用例

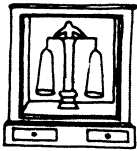
商取引、材料購入、製品出荷、商品の重量詰め込み、農家の直販、宅配便の取次ぎ、身体測定
健康診断の体重測定、薬の調剤

*体重計やキッチンスケールなどの「家庭用はかり」は、取引または証明の計量には使用できません。

○問合せ先

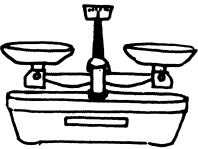
役場農林課 電話 75-3222 鳥取県くらしの安全推進課 電話 0857-26-7601

◎検査をうけなければならないはかりとその手数料



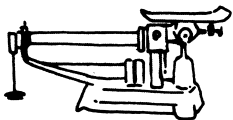
手動天びん

種 類	手数料
精度1万分の1以下のもの	500円
精度1万分の1より高いもの	1,000円
分銅 (1個当たり)	10円



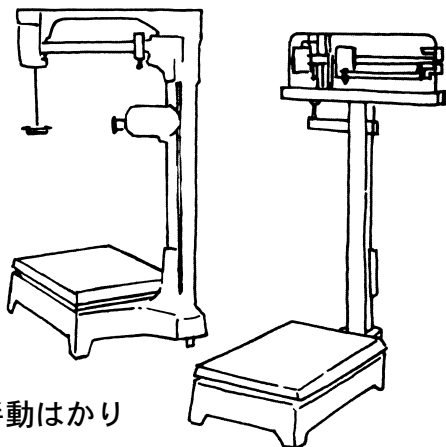
等比皿手動はかり

種 類	手数料
100kg以下のもの	500円
分銅 (1個当たり)	10円



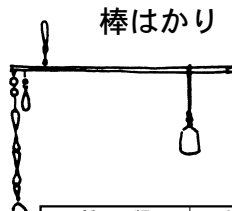
不等比皿手動はかり

種 類	手数料
100kg以下のもの	500円
おもり (1個当たり)	10円



台手動はかり

種 類	手数料	種 類	手数料
100kg以下のもの	500円	20 t 以下のもの	15,000円
250kg以下のもの	900円	30 t 以下のもの	19,100円
500kg以下のもの	1,500円	40 t 以下のもの	21,600円
1 t 以下のもの	2,100円	50 t 以下のもの	29,800円
2 t 以下のもの	3,700円	50 t を超えるもの	51,200円
5 t 以下のもの	6,900円		
10 t 以下のもの	10,700円	おもり (1個当たり)	10円

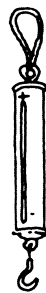


棒はかり

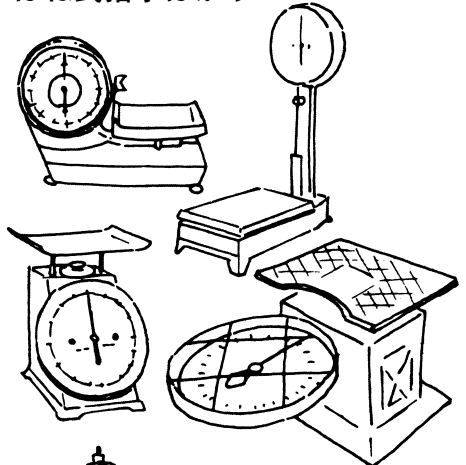
種 類	手数料
はかり	250円
おもり	10円

直線目盛の指示はかり

手 数 料	250円
-------	------

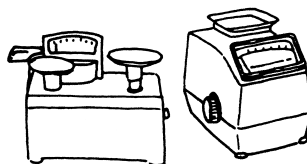


ばね式指示はかり

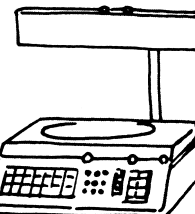


種 類	手数料
100kg以下のもの	500円
250kg以下のもの	900円
500kg以下のもの	1,500円
1 t 以下のもの	2,100円
1 t を超えるもの	台はかりと同一

手動指示併用はかり



種 類	手数料
100kg以下のもの	500円
分銅 (1個当たり)	10円



電気式はかり

種 類	並精度の手数料	高精度の手数料
電気式100kg以下のもの	1,400円	2,800円
電気式250kg以下のもの	1,800円	3,600円
電気式500kg以下のもの	2,200円	4,400円
電気式 1 t 以下のもの	3,100円	6,200円
電気式 1 t を超えるもの	台はかりと同一	台はかりの2倍

※高精度とは1万分の1より高い精度のものです。



9月の本棚

～町立図書館より～



●あたらしくはいった本

小説など

- ★青い鳥 重松 清 ・被害妄想彼氏 アポロ ・図書館内乱 有川 浩
- ・図書館危機 有川 浩 ・赤い糸 destiny 上・下 メイ
- ・首無の如き祟るもの 三津田信三 ・みずたま chaco
- ・アサッテの人 諏訪哲史 ・犬と私の10の約束 川口 晴 ・映画篇 金城一紀
- ・地球最後の24時間 貞次シュウ ・花の回廊 宮本 輝
- ・パパとムスメの7日間 五十嵐貴久 ・金田一少年の事件簿 オペラ座館・新たなる殺人
- ・金田一少年の事件簿 鬼火島殺人事件 天樹征丸 作 /さとうふみや 画

そのほか

- ・逆説の日本史 13巻・14巻 井沢元彦 ・旧制中学入試問題集 武藤康史
- ・神は妄想である一宗教との決別一 リチャード・ドーキン ・水はなんにも知らないよ 左巻健男
- ・資生堂ブランド 川島容子 ・涙のち笑顔 布川敏和 ・女性の品格 坂東眞理子
- ・小沢主義一志を持って、日本人一 小沢一郎
- ★バルタザール・クラシアン^の賢人の知恵 バルタザール・クラシアン

●今月のおすすめ！

★青い鳥 重松 清



村内先生は中学の臨時講師。言葉がつかかえて、うまくしゃべれない。でも、先生は、授業よりもたいせつなことを教えてくれる。いじめ、自殺、学級崩壊、児童虐待…すべての孤独な魂にそっと寄り添う感動作。

★バルタザール・クラシアン^の賢人の知恵

バルタザール・クラシアン



「正しく生きるな、賢く生きよ」「善人が損をするのは善良だからではなく、世間を見る目が甘いからだ」ヨーロッパで400年語り継がれる最強の処世訓。人生の視点が変わる240の金言を収録する。

よし、ひとつやってみよう！

「芸術の秋」です！この機会になにか新しいことをはじめてみませんか？絵画、写真、ピアノ、ヴァイオリンやギター…考えただけでもわくわくします！
図書館ではそうした趣味の入門書をあつめて展示します。ぜひ、ご一読を！！

(展示コーナーで、9/10～)



江府町立図書館

開館時間

月～金 8:30～19:00
 土日・祝 8:30～17:30
 TEL 75-2005
 FAX 75-3942





INFORMATION.....INFORMATION.....INFORMATION.....INFORMATION.....INFORMATION.....INFORMATION.....INFORMATION.....INFORMATION.....INFORMATION

雇用保険法が変わります！

10月1日から失業給付を受けるための資格要件、育児休業給付の給付率、教育訓練給付の要件・内容、特例一時金の給付水準などが変更されます。

特に、失業給付の受給要件の変更については、週所定労働時間による被保険者区分（一般被保険者と短時間被保険者）が廃止され、給付における受給資格要件が一本化されます。

これに伴い、10月1日以降に離職される場合、一般被保険者の方が雇用保険を受給するには、原則、過去2年間に11日以上勤務した月が12月必要になります。

その他詳しくは、最寄りのハローワークまたは鳥取労働局職業安定課（電話0857-29-1707）まで問合せください。

全国一斉司法書士法律相談(無料)

- 日 時 10月1日 10時から16時
- 場 所 米子市文化ホール 1階 展示室
- 相談内容 簡易裁判所訴訟代理、裁判外の和解、クレジット・サラ金などによる多重債務、相続・売買などの不動産登記など司法書士の業務に関する相談
- 問合せ先 鳥取県司法書士会
電話 0857-24-7013

鳥取県の話題を満載県総合情報誌

「とっとりNOW」(第75号)好評発売中

2007年秋、和牛のオリンピックと言われる「第9回全国和牛共進会」が鳥取県で開かれます。鳥取和牛の歴史は古く、かつては毎年のように上位入賞する全国屈指の和牛県として脚光を浴びていました。しかし近年は成績不振が続き関係者は一丸となって新たな和牛改良に取り組んでおり、その動きとともに、改めて和牛の歴史を紹介します。

- 取扱場所 県内の主な書店など
- 定 価 1部300円(税込み)
- 発 行 年4回(3, 6, 9, 12月)
- 問合せ先 鳥取県広報連絡協議会
電話 0857-26-7086

職場の労働関係相談会

日中に相談に来ることができない人のために、平日の夕方から夜にかけて労働相談会を行います。相談は無料で、秘密厳守で行います。

○対象者

特に限定なし。労働者、事業主いずれからの相談も可、雇用形態も問わない。

○日時および場所

10月10日 15時30分～20時

米子コンベンションセンター 3階 第2会議室

○その他

申込は不要です。直接会場へお出かけください。

○問合せ先

鳥取県労働委員会事務局

(電話 0857-26-7560)

(当日電話 090-7778-2109)

鳥取県弁護士会による無料法律相談

- 日 時 10月3日 10時から15時
 - 場 所 鳥取地方・家庭裁判所米子支部
 - 定 員 25人程度(当日受付順)
 - 問合せ先 鳥取県弁護士会 電話 0857-22-3912
(当日 鳥取地方裁判所米子支部
電話 0859-22-2205)
- *駐車場に限りがありますので、公共交通機関などをご利用ください。

鳥取地方法務局による法務行政相談

- 日 時 10月3日 10時から15時
- 場 所 米子市文化ホール2階研修室2
- 問合せ先 鳥取地方法務局総務課
電話 0857-22-2191

10月1日～10月7日

公証週間

— 大切な契約や遺言は公正証書で —

米子公証役場 0859-32-3399

行事あれこれ

9月

都合により、日程が変更される場合があります。

10月

日曜日	行事名	場所	時間
17月			
18火			
19水			
20木	ふれあいデー	子供の国保育園	10:00~11:30
	広域隣保活動(陶芸)	高齢者創作館	19:00~
	たんぽぽ学級	防災情報センター	19:00~20:30
21金	糖尿病2次検診	総合健康福祉センター	8:30~
	子宮・乳がん検診	日野病院	受付 13:00~14:00
	公民館講座(フラダンス)	防災情報センター	14:00~
	広域隣保活動(陶芸)	高齢者創作館	19:00~
	公民館講座(ストレッチ)	防災情報センター	19:15~
22土	広域隣保活動(樹脂粘土)	明道児童館	9:30~
	公民館講座(和紙折り紙)	防災情報センター	10:00~
	広域隣保活動(カラオケ)	明道児童館	19:30~
23日			
24月			
25火	公民館講座(写真)	防災情報センター	13:30~
	公民館講座(フラダンス)	防災情報センター	19:30~
26水	糖尿病2次検診	総合健康福祉センター	8:30~
	明德学園	防災情報センター	9:30~
	公民館講座(陶芸)	高齢者創作館	13:30~
27木	ひよこ教室(ふれあいデー)	子供の国保育園	10:00~11:30
28金	住民健診(補足)	総合健康福祉センター	受付 8:30~10:30
	公民館講座(パッチワーク)	防災情報センター	13:30~
29土	保育園運動会	子供の国保育園	
	公民館講座(ガラスアート)	防災情報センター	13:30~
30日	町民運動会(江尾会場)	町民グラウンド	9:30~

日曜日	行事名	場所	時間
1月			
2火			
3水			
4木	ふれあいデー	子供の国保育園	10:00~11:30
	公民館講座(韓国料理)	防災情報センター	10:30~
	たんぽぽ学級	防災情報センター	19:00~20:30
5金	赤ちゃん健診	総合健康福祉センター	13:00~13:30
	BCG予防接種	総合健康福祉センター	14:30~14:40
6土	生涯学習フェスティバル2007(8日まで)	米子市文化ホール	10:00~
7日	町民バレーボールリーグ	町民体育館	9:30~
8月			
9火			
10水	公民館講座(書道)	防災情報センター	13:30~
	公民館講座(押し花)	防災情報センター	9:00~ 13:30~
11木	ふれあいデー	子供の国保育園	10:00~11:30
	広域隣保活動(生花)	明道児童館	19:00~
12金	子宮・乳がん検診	日野病院	受付 13:00~14:00
	公民館講座(生花)	防災情報センター	19:00~
	コミュニティ助成事業申請しめ切	企画財政課まで	
13土	広域隣保活動(習字)	明道児童館	13:30~
14日	広域隣保活動(囲碁)	明道児童館	13:00~



●広域隣保活動の参加希望者は本五集会所(☎75-2624)へ連絡してください。

求人募集

9月分

求人事業所名	所在地	職種	年齢	賃金	就業時間
江尾貨物自動車(有)	佐川1002-1	トラック運転手	不問	160,000~200,000	8:00~17:00

●求人情報に関する問い合わせ先 **米子公共職業安定所根雨出張所(TEL72-0065)**

※町報掲載時までには、充足済等により求人が取り消しとなっている場合がありますのでご了承ください。

江府町人権同和問題啓発標語

明倫小学校3年 宇田川 将 範 **いつだって いじめのない町 作ろうよ**
 俣野小学校3年 木 嶋 祐 輔 **やめようよ なかまはずれや ぼうりょくは**

学年は応募があった平成18年度時点で掲載しています。

人の動き

8月届
(敬称略)

◎お誕生おめでとう

(住所)	(氏名)	(性別)	(保護者)
袋原	清水 悠輝	男	貴行
御机	仲田 安那	女	勝典

◎ごめい福を祈ります

(住所)	(氏名)	(年齢)	(世帯主)
新二	水下 麗子	57歳	藤田勝美
下蚊屋	小椋 俊夫	80歳	康宣
本五	三上 綾子	77歳	本人

ご寄付

社会福祉協議会に次の方からご寄付をいただきました。

(8月分) 敬称略

◎見舞い返しとして

本町一	山口 登廣	本人退院
本町二	中川 益之	本人退院
本町二	福田いずみ	本人退院

◎香典返しとして

下蚊屋	小椋 喜美	母美智子死去
本町二	浜本 伸介	母多満子死去
下蚊屋	小椋 康宣	父俊夫死去



交通死亡事故ゼロ継続日数

573日 (9月1日現在)

火災

火災ゼロ継続日数

6日 (9月1日現在)

町の人口	3,723人 (±0)
男	1,749人 (+1)
女	1,974人 (-1)

世帯数 1,162世帯 (±0)

8月末現在()は前月比

第13回 全国金魚すくい選手権で 第3位

大和郡山市で開かれた「第13回全国金魚すくい選手権」に篠田春歌さん(小江尾)が出場しました。

この選手権には、全国の予選を勝ち抜いた1,915人の選手が出場しました。

ルールは、小中学生の部と一般の部に分かれた個人戦と、3人一組のチームによる団体戦で行われ、3分間で何匹金魚をすくいあげるかを競います。

選手は、紙製のすくい網「ポイ」を光にかざして厳選。水面上にポイを滑らせ、泳ぎ回る金魚をつぎつぎとすくい上げていました。

予選・準決勝・決勝と、試合結果が画面に表示されると、応援に駆けつけた約8,000人の来場者から、大きな歓声が上がっていました。

小中学生の部に出場した篠田さんは、決勝で33匹すくいあげました。しかし、2位と1匹差の3位となり、「1匹差で勝負が決まる厳しさを感じました。来年もまた参加して全国の頂点を目指したいと思います」と話をしていました。



今月の国民年金

納付期限

9月分

平成19年10月31日まで

社会保険事務所から送られている納付書を添えて金融機関でお支払いください。

なお、口座振替の方は、上記期限が振替日です。

《9月の納税は》

- ・ 固定資産税 (第3期)
- ・ 国民健康保険税 (第4期)
- ・ 介護保険料 (第4期)

納期限は10月1日(月)です。
(口座振替は10月1日)